

SISS AURINKO-HYBRIDIVARAAJA



VARAAJA
VARAAJASSA

SISS 350/100

SISS 500/150

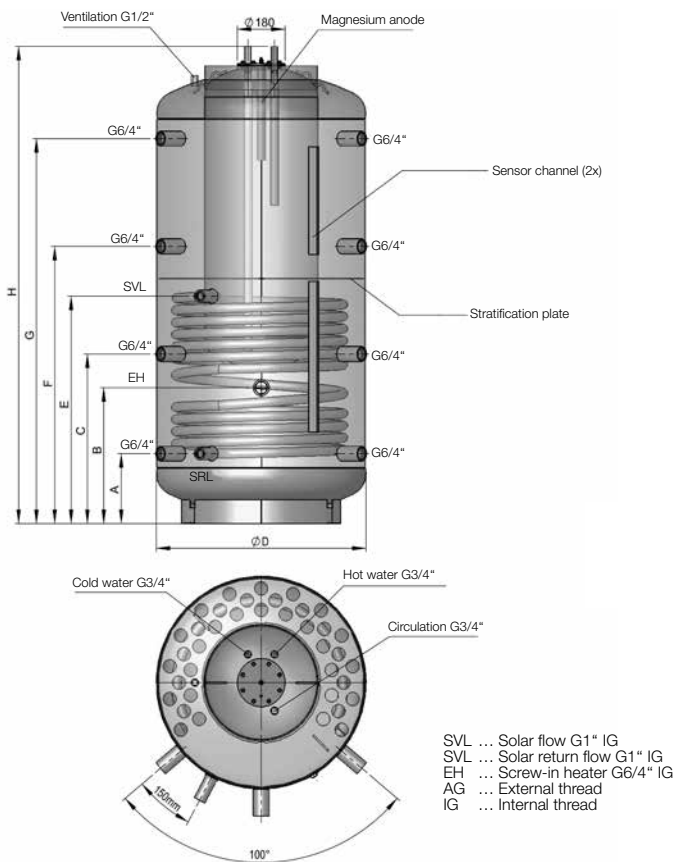
SISS 750/150

SISS 900/200

SISS 1500/250



SISS on hybridivaraaja jossa yhdistyvät käyttövesivaraaja ja puskurivaraaja.



SISS on hybridivaraaja jossa yhdistyvät aurinkoenergian varastointi, käyttövesivaraaja ja puskurivaraaja. Pystymalli.

DIN 4753 -standardin mukainen emaloitu käyttövesivaraaja, jonka tilavuus on 100, 150, 200 tai 250 litraa, hitsattu 350, 500, 750, 900 tai 1500 litrainen mustaksi maalattu puskurivaraaja.

- Voidaan kytkeä rinnakkain puskurikattilalla
- Suuri pinta-ala korkealaatuinen sileä putkirekisteri (hitsattu suoraan puskurisäiliöön) takaa optimaalisen käyttöveden kulun
- Vaihdeettavat anturin asennot ovat mahdollista kahden kiinnitetyn kaksoisanturin avulla
- puskurisäiliön ulkovaippaan
- Erilaiset kuuman veden lähteet voidaan kiinnittää helposti (kattila, keräin, lämpöpumppu, vesitakka)
- 100 mm ECO SKIN 2.0 - Eristys PS-ulkokuorella hopeanharmaa
- Uudelleen kytkettävän 2,5 / 5 / 7,5 kW laippasennuslämmittimen asennus käyttöveden varastosäiliöön mahdollista (paitsi SISS 350/100)
- Lisäksi ruuvattava lämmityselementti voidaan asentaa 1½" holkkiin apu- tai toissijaisena lämmitysjärjestelmänä (paitsi SISS 1500)
- Viemärointi kylmän vesiputken kautta
- Käyttöpaine: käyttövesisäiliö, 10 bar, lämmitys puskurisäiliö 3 bar, putkirekisteri 10 bar
- Käyttölämpötilat: Veden varastosäiliö ja lämmityspuskurin varastosäiliö maks. 95 °C, lämmönvaihdin enintään 110 °C
- Kytkentävaihtoehdot SISS: iin useille lämmönvaihtimille, kuten esimerkiksi pattereille, lattialämmitykselle
- Lisävarusteet: Asennuslämmitin RD - SISS 7.5 (paitsi SISS 350)
Hajavirta-anodi FSA - SISS
Asennuslämmitin SH (paitsi SISS 1500)

Typpi	Sisältö L	Lämpöväiö EN 12897		Profiili	Energia-luokka
		kWh/24h	W		
SISS 350/100	350	1,81	75,4	XXL	C
SISS 500/150	500	2,20	91,7	3XL	C
SISS 750/150	750	2,66	110,8	3XL	-
SISS 900/200	900	2,97	123,8	4XL	-
SISS 1500/250	1500	3,84	160,0	4XL	-

Typpi	Mitat mm										Kalteva mitta mm	Läm-mitys pinta-ala mm	Kapa-siteetti L	Paino kg	N _L numero DIN 4708	Max. suori-tuskyky "SH" kW
	D	D eristet-tynä	H	H eristet-tynä	A	B	C	E	F	G						
SISS 350/100	650	850	1378	1390	220	420	-	715	760	1090	1442	1.55	9.8	122	1.4	6.0
SISS 500/150	650	850	1706	1706	220	420	620	805	1010	1390	1770	1.90	12.3	166	4	6.0
SISS 750/150	790	990	1773	1773	260	505	630	845	1030	1430	1840	2.40	15.6	200	4	9.0
SISS 900/200	790	990	2123	2123	310	555	745	1030	1250	1710	2180	3	19.3	234	6.5	9.0
SISS 1500/250	1000	1200	2225	2225	380	-	825	1175	1350	1760	2290	3.6	23.5	312	9	-